

Nutzen-Trenneinrichtung

NTE-350 S

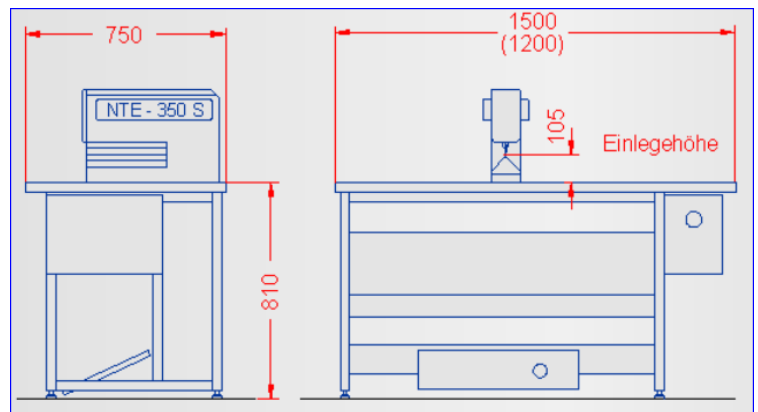
Datenblatt

Werkzeugbau Engl GmbH
Riegelweg 11
93164 Laaber
eMail: nte@nutzentrennen.de

Mit der Nutzen-Trenneinrichtung **NTE-350 S** können vorgeritzte Leiterplatten-Nutzen schonend und ohne Biegespannungen für Platine und Bauteile getrennt werden. Der Trennvorgang erfolgt gleichmäßig und parallel auf der ganzen Länge. Der elektromechanische Antrieb garantiert eine konstante Trenngeschwindigkeit, wobei der Vor- bzw. der Leerrückhub mit einer größeren Geschwindigkeit erfolgt. Die Werkzeugöffnung läßt sich mittels eines voreingestellten Drehschalters schnell und reproduzierbar einstellen. Eine Änderung der Werkzeugöffnung ist dadurch sekundenschnell und exakt durchzuführen..

Technische Daten

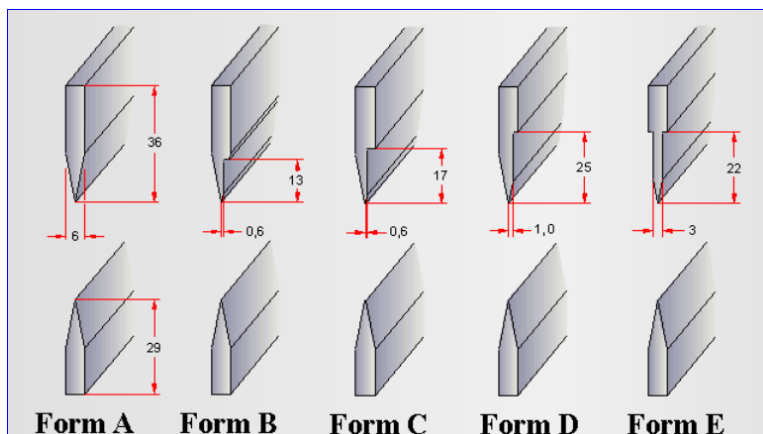
Antrieb:	elektromechanisch 230 V / 50-60 Hz
Option:	115 V / 50-60 Hz
Trennlänge:	bis 350 mm.
Werkzeug- öffnung:	16-fach reproduzierbar von 0,4 bis 1,5 mm
Tischplatte:	Ableitwiderstand 10 ⁶ bis 8x10 ⁶ Ohm mit Erdungssystem.
Gewicht:	kpl. ca. 200 Kg.
Tischgestell:	1500 mm (Option: 1200 mm) breit, 750 mm tief, 810 mm hoch



Lieferumfang

Im Gesamtumfang der anschlussfertigen kompletten Einrichtung sind enthalten: EGB-gerechte Tischplatte, geerdete Fußstütze mit integriertem Fußschalter, eine Anschlußdose für das Erdungsarmband, sowie 2 Satz Trennwerkzeuge, wahlweise Form A bis E.

Werkzeugen-Formen.



Bezeichnung der Werkzeuge:

1 Satz Werkzeug für die Maschine
NTE-350 S mit der Form **E**
= 1 Satz Werkzeug **Wkzg350/E**

Bei Platinen gleich oder kleiner 1mm
Dicke den Zusatz **005** anhängen.
= 1 Satz Werkzeug **Wkzg350/E/005**

Sonderformen auf Anfrage